

ATAP UPVC 
FORMAX®
—
KUAT | RINGAN | EKONOMIS



15
Tahun
Garansi

S & K Berlaku



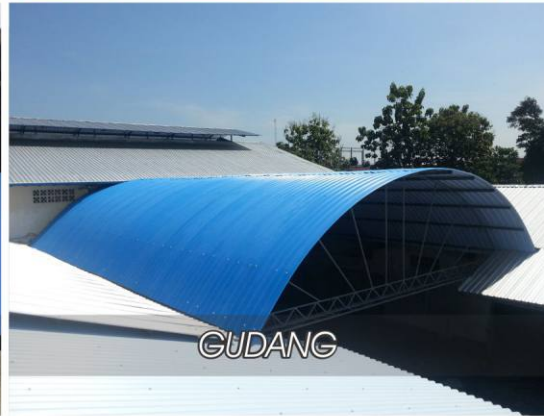
PENGOLAHAN SARANG BURUNG



RSUD SOSODORO



PABRIK GARAM



GUDANG

FORMAX®ROOF adalah atap inovatif yang terbuat dari bahan uPVC dengan UV Protection & Heat Stabilizer yang diproduksi menggunakan mesin berteknologi tinggi.

FORMAX®ROOF juga dapat diaplikasikan sebagai penutup dinding (wall cladding) & lis plank, sangat cocok untuk menggantikan produk atap yang terbuat dari asbes, fiber & metal.

KEUNGGULAN

- Ruangannya lebih DINGIN tanpa insulasi
- Tidak berisik saat hujan
- Tahan Asam & Garam, TIDAK AKAN BERKARAT
- Pemasangan sangat cepat & mudah (efisien)

APLIKASI

1. Atap Gudang & Pabrik
2. Penutup Dinding (Wall Cladding)
3. Bangunan Komersial (Gedung Olahraga, Mall, Pertokoan)
4. Canopy, Garasi & Teras, dll

SPESIFIKASI TEKNIS

Lebar	: 1.13 Meter [efektif 1.05 Meter]
Panjang	: 6 M' / 8M' / 10M' / 12M', Custom**
Tebal	: DOFF 2.5 mm - SEMI TRANSPARENT 2.3 mm
Jarak Reng/Gording	: 0.75 M [max]
Bahan Baku	: uPVC dengan UV Protection & Heat Stabilizer
Sudut Kemiringan	: 15°
Tipe	: DOFF DAN SEMI TRANSPARENT

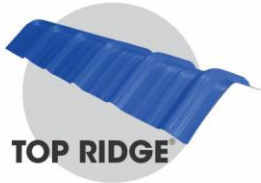


BIRU TUA & PUTIH | DOFF

PUTIH SEMI TRANSPARENT



AKSESORIS



TOP RIDGE

Lebar : 345 mm
 Panjang : 1.13 M (efektif 1.05 Meter)
 Warna : Biru Tua

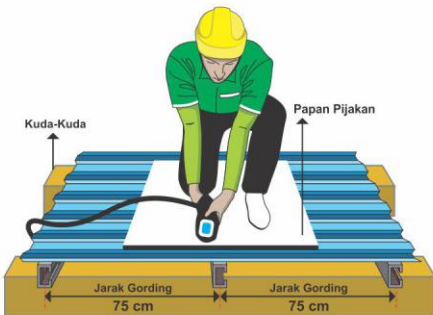


ROOFSEAL

Diameter : 32 mm
 Warna : Biru Tua & Putih
 (Digunakan dengan SDS 6 x 75mm)

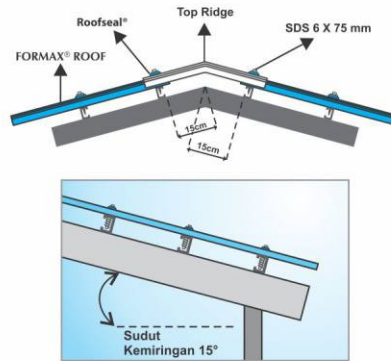
PETUNJUK INSTALASI

1 Cara pemasangan yang dianjurkan.

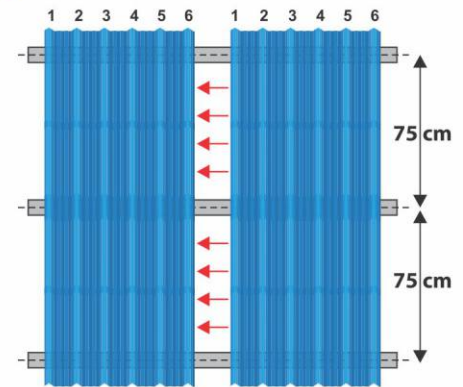


Pada saat memasang atap, diwajibkan menggunakan papan lebar untuk pijakan, agar atap tidak melengkung

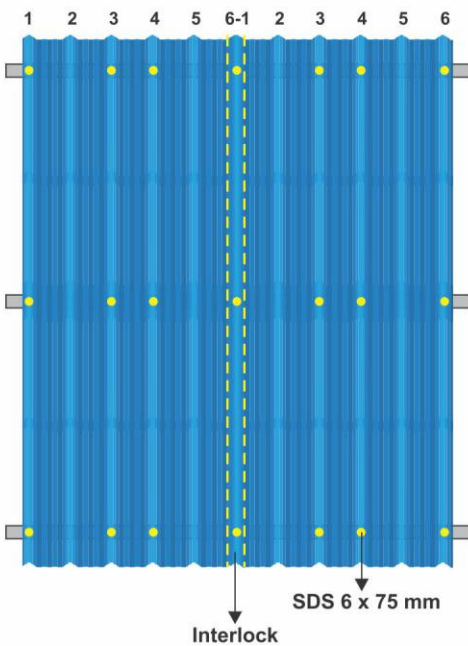
2 Sudut Kemiringan.



3 Pasang Atap secara Interlock.

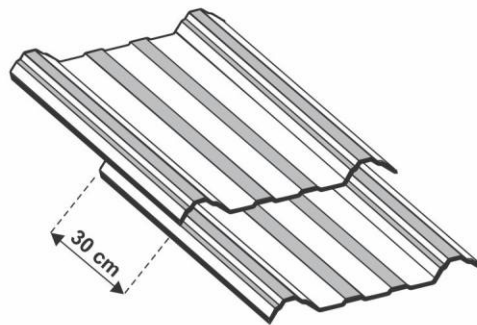


4 Pasang SDS sesuai gambar di bawah ini.

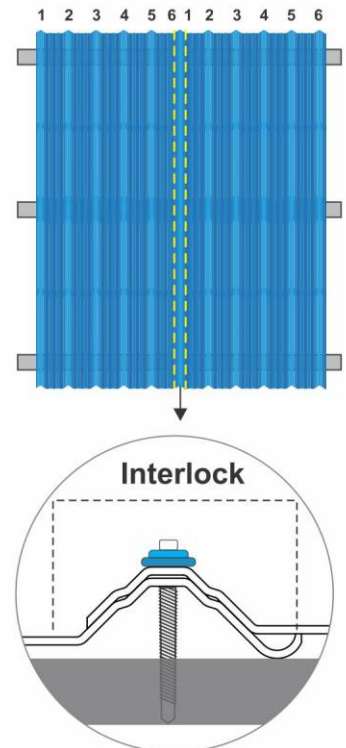


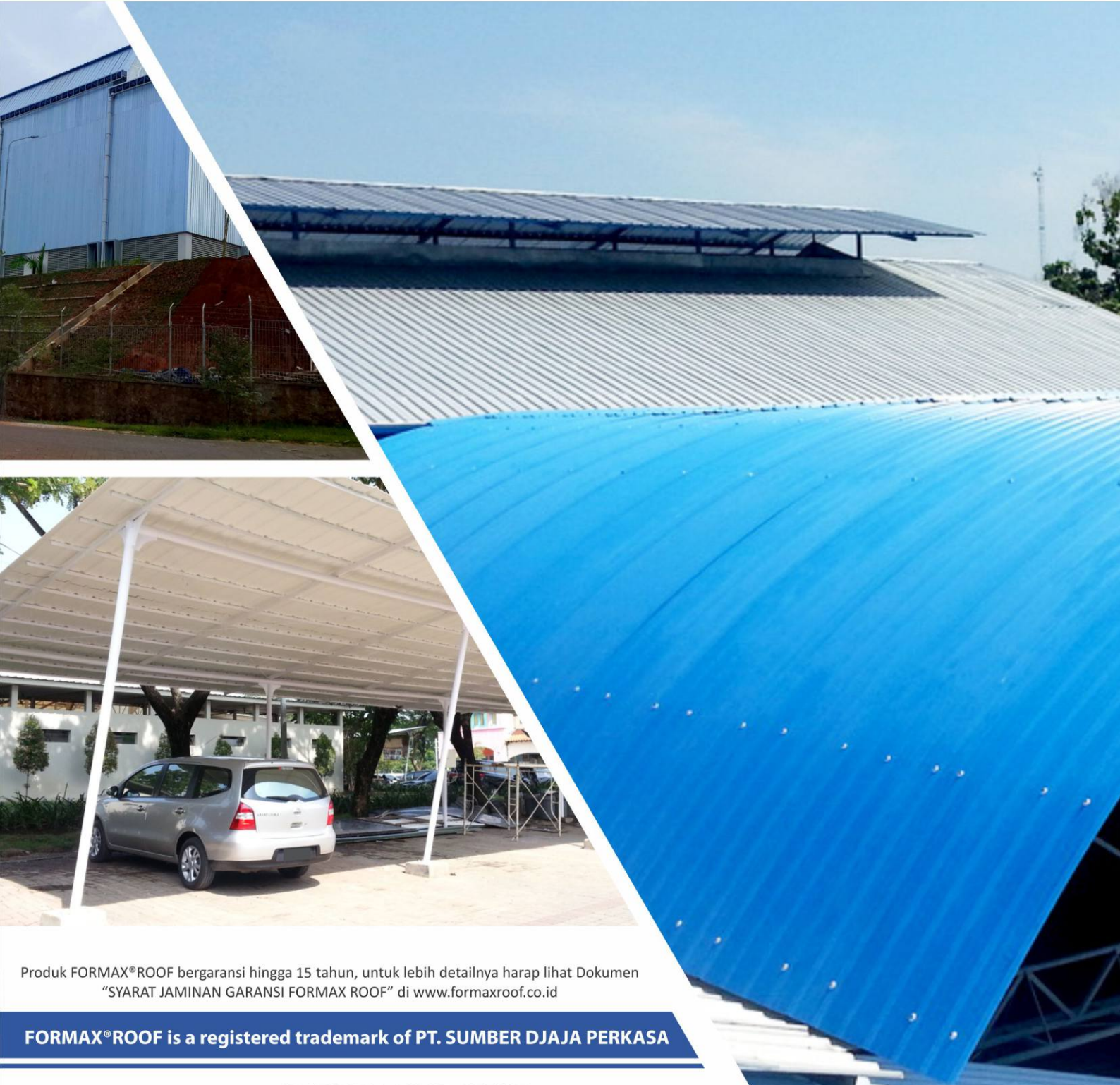
(1 M² membutuhkan 5 SDS & 5 Roofseal®)

5 Overlap.



Panjang Overlap (bila ada) adalah 30cm.





Produk FORMAX[®]ROOF bergaransi hingga 15 tahun, untuk lebih detailnya harap lihat Dokumen
"SYARAT JAMINAN GARANSI FORMAX ROOF" di www.formaxroof.co.id

FORMAX[®]ROOF is a registered trademark of PT. SUMBER DJAJA PERKASA

Manufactured by:



PT. SUMBER DJAJA PERKASA

FACTORY & HEAD OFFICE

Raya Pilang KM 8 No. 88 Kec. Wonoayu, Sidoarjo 61273.
Phone: +62-31-88.555.88. Fax: +62-31-88.557.99
WA. +62-811-355.0057

SHOWROOM

Rukan Sedayu Square Blok M No. 005 Jl. Kamal Raya
Outering Road Cengkareng Barat, Jakarta Barat 11730
Phone: +62-21-2255.3677 WA.+62-82-111.953395

